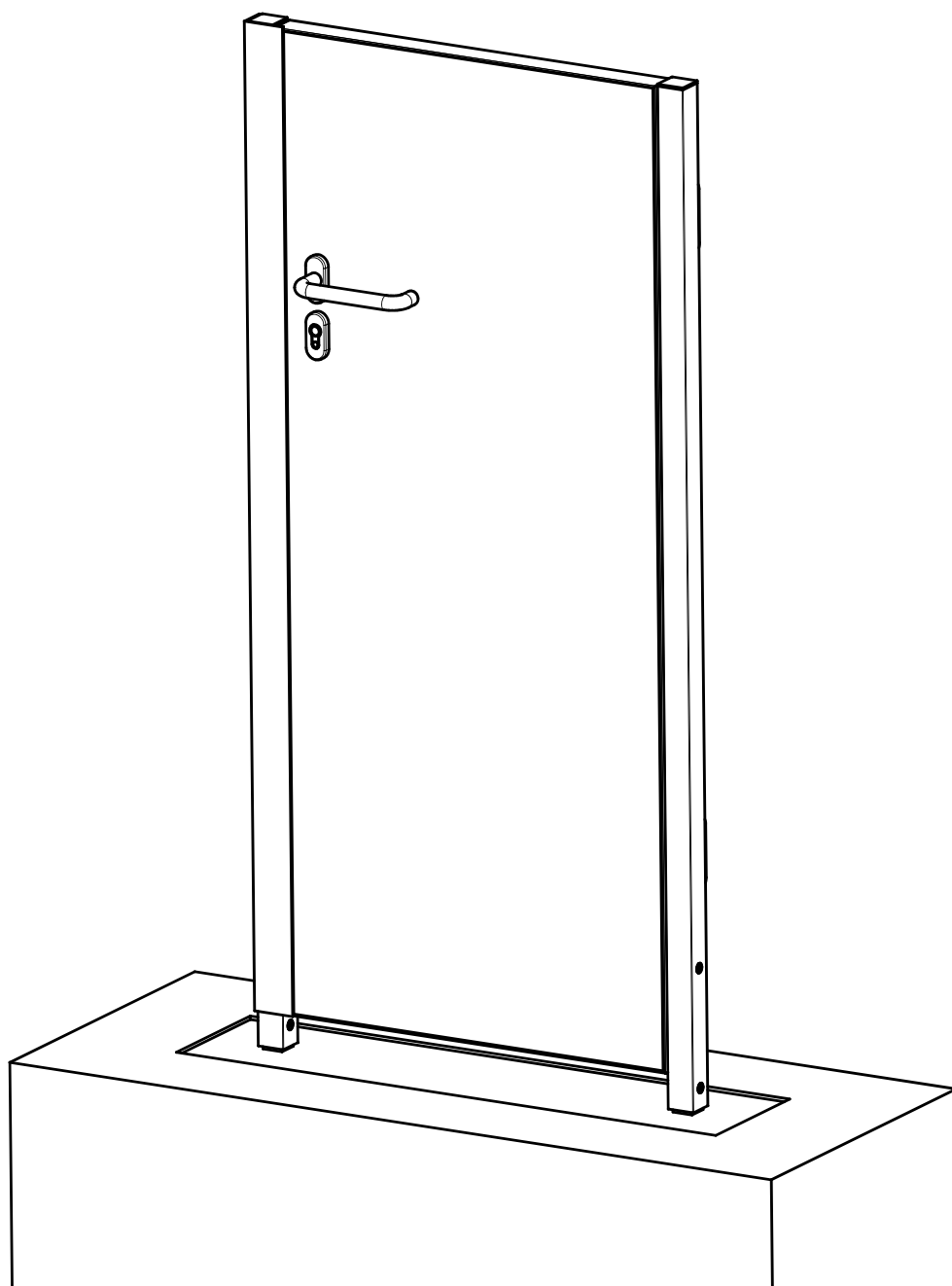
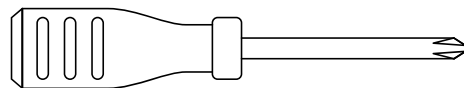
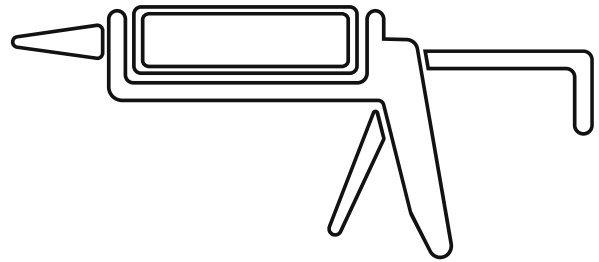
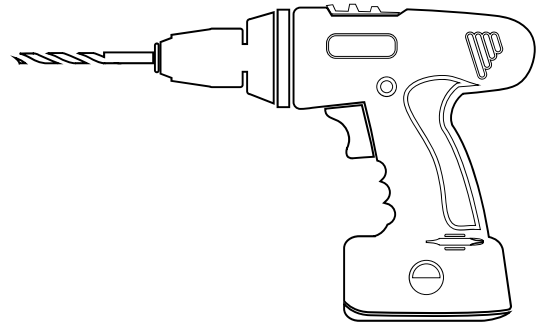
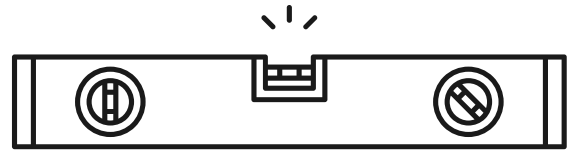
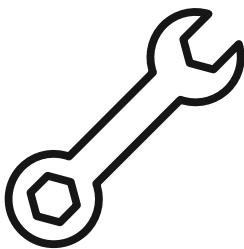
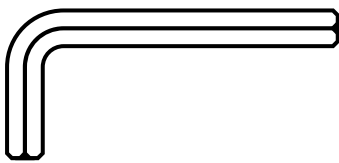
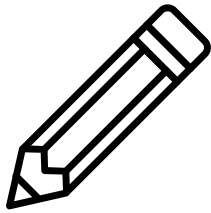
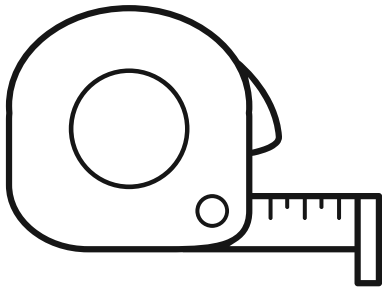


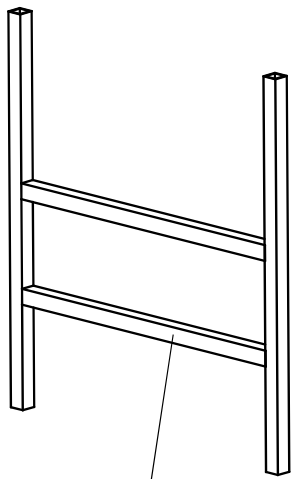
MONTÁŽNÍ NÁVOD – MONTÁŽNY NÁVOD – INSTALLATION MANUAL
MONTAGEANLEITUNG – РУКОВОДСТВО ПО СБОРКЕ – УПЪТВАНЕ ЗА МОНТАЖ
SZERELÉSI ÚTMUTATÓ – UPUTE ZA UGRADNJU – NAVODILA ZA MONTAŽO
INSTRUCȚIUNI DE MONTAJ

LIBERTY – GATIE

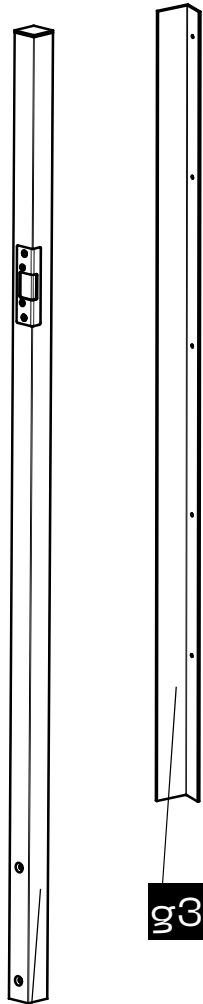


JAP





g1

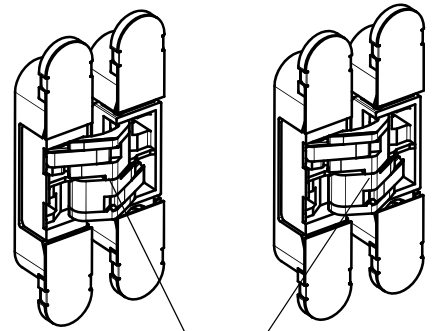


g2

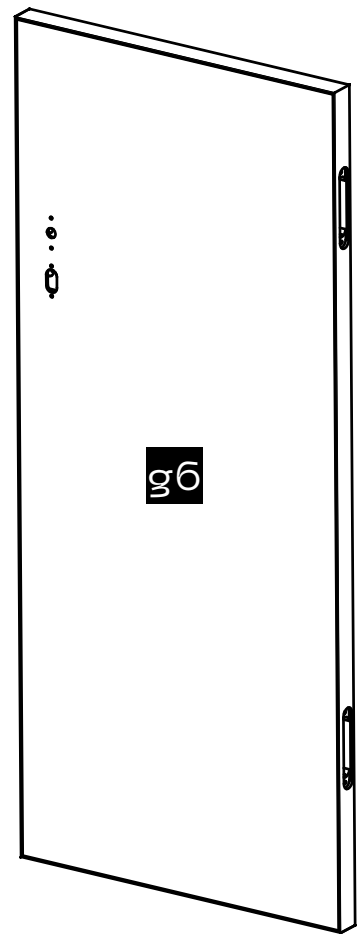
g3



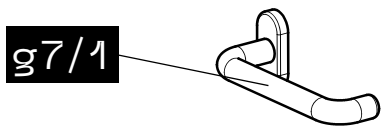
g4



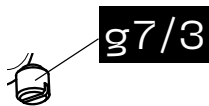
g5 2x



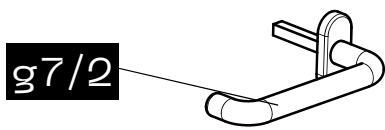
g6



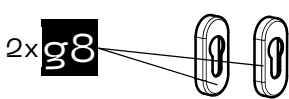
g7/1



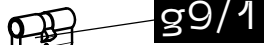
g7/3



g7/2



2x g8



g9/1



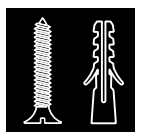
g9/2

a1

a2

a3

a4



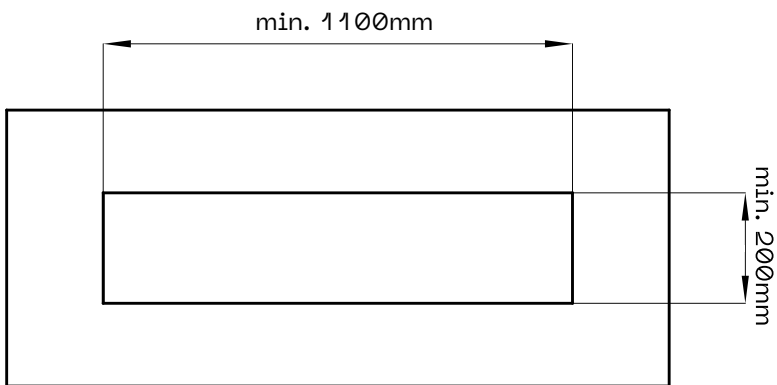
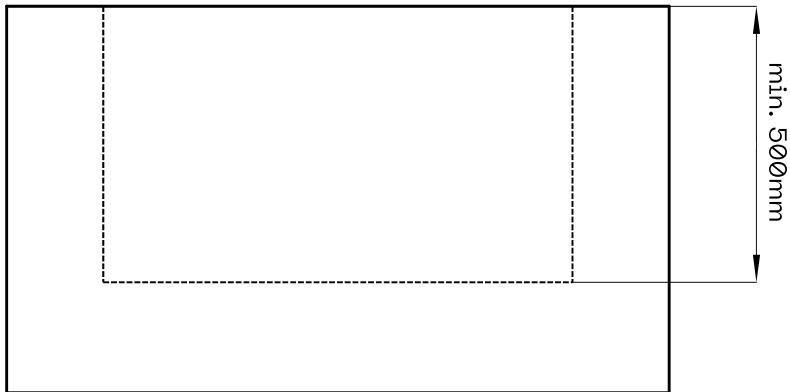
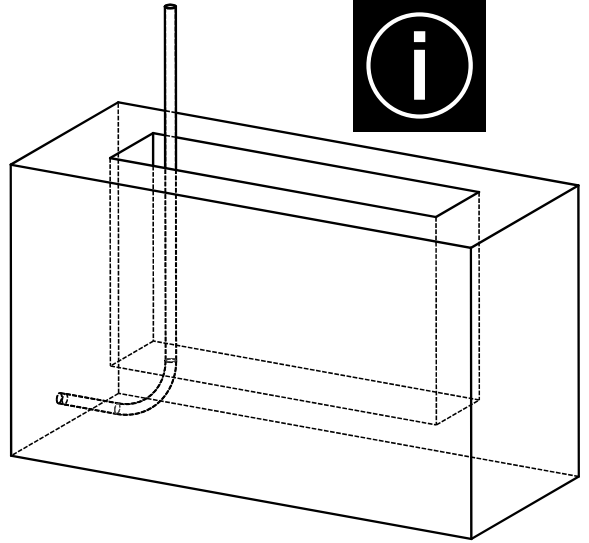
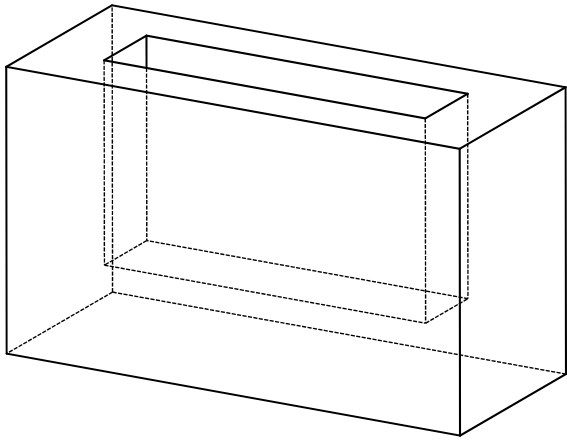


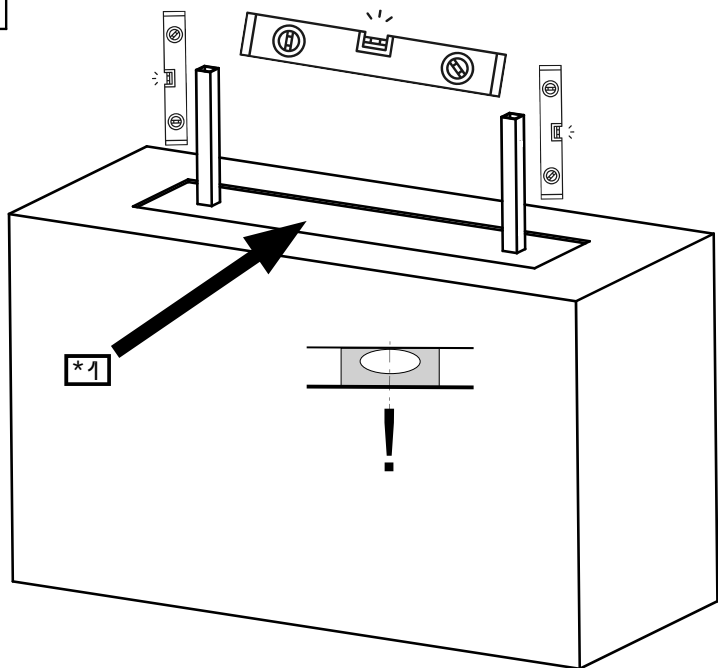
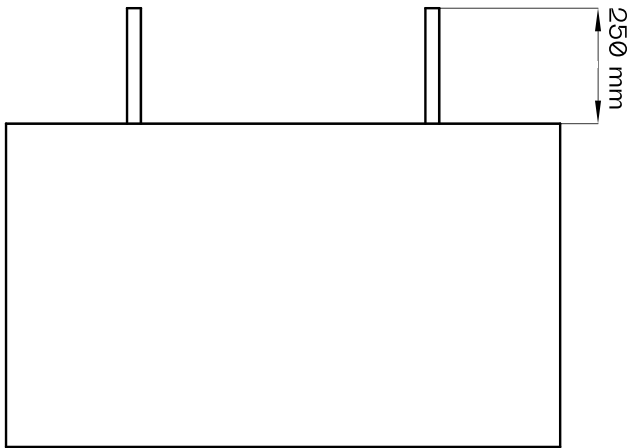
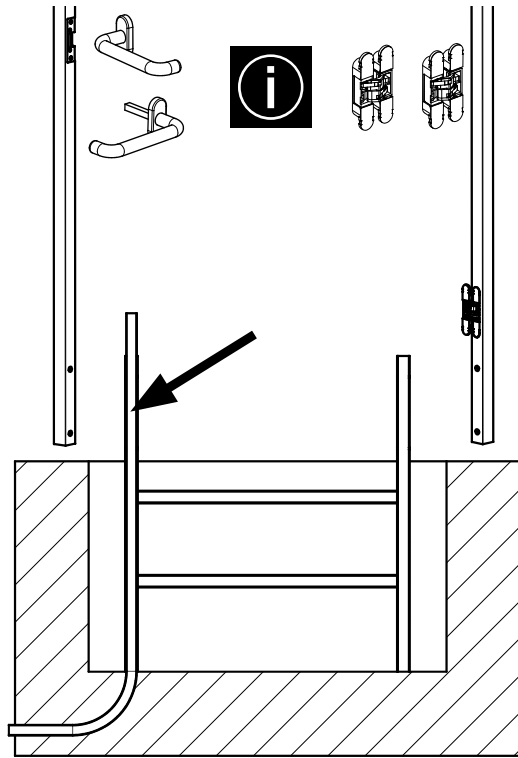
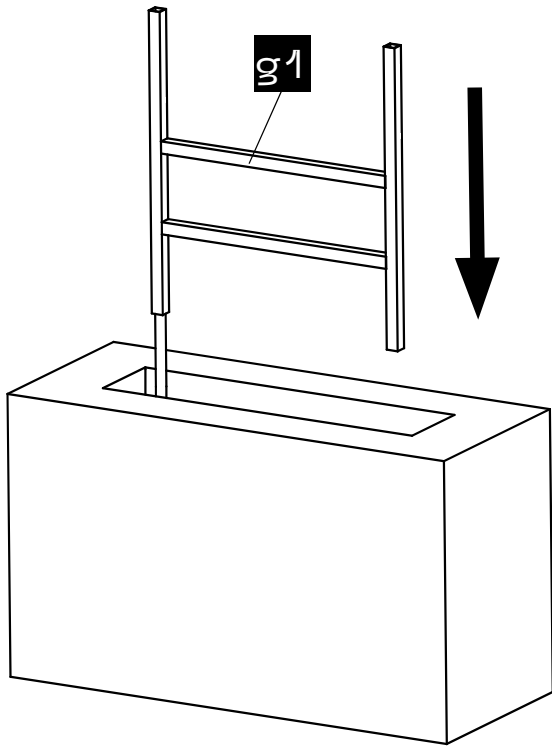
- CZ**
- *1 Základ vylít betonem, zarovnat s terénem. Konzola „g1“ musí vyčnívat 250mm nad terénem.
 - *2 Boční kotvení na pantové straně se provádí skrz výřezy pro panty v profilu.
 - *3 Boční kotvení na zámkové straně se provádí skrz výřez pro protikus zámku v profilu.
 - *4 Ukázka vedení kabelů v případě montáže Liberty – Gatie společně s Liberty – Ringie.
 - *5 Ukázka vedení kabelů v případě montáže Liberty – Gatie společně s Liberty – Full.
- SK**
- *1 Základ vyliat betónom, zarovnať s terénom. Konzola „g1“ musí vyčnievať 250 mm nad terénom.
 - *2 Bočné kotvenie na pántovej strane sa vykonáva cez výrezy pre pánty v profile.
 - *3 Bočné kotvenie na zámkovej strane sa vykonáva cez výrez pre protikus zámku v profile.
 - *4 Ukážka vedenia káblov v prípade montáže Liberty – Gatie spoločne s Liberty – Ringie.
 - *5 Ukážka vedenia káblov v prípade montáže Liberty – Gatie spoločne s Liberty – Full.
- EN**
- *1 Fill in the foundation with concrete and level off with the terrain. The „g1“ bracket must protrude 250 mm above the terrain.
 - *2 Anchor laterally on the hinge side through the openings for hinges in the profile.
 - *3 Anchor laterally on the lock side through the opening for the lock counter-part in the profile.
 - *4 Example of cable placement when installing Liberty – Gatie alongside Liberty – Ringie.
 - *5 Example of cable placement when installing Liberty – Gatie alongside Liberty – Full.
- DE**
- *1 Fundament mit Beton ausgießen, zum Boden ausrichten. Der Träger „g1“ muss 250 mm über den Untergrund herausragen.
 - *2 Die seitliche Verankerung auf der Türbandseite erfolgt durch die Türbandausschnitte im Profil.
 - *3 Die seitliche Verankerung auf der Schlossseite erfolgt über die Aussparung für das Schlossgegenstück im Profil.
 - *4 Veranschaulichung der Kabelführung für den Fall der Montage Liberty – Gatie zusammen mit Liberty – Ringie.
 - *5 Veranschaulichung der Kabelführung für den Fall der Montage Liberty – Gatie zusammen mit Liberty – Full.
- RU**
- *1 Залейте основание бетоном, выровняв его с поверхностью. Консоль „g1“ должна возвышаться над поверхностью на 250 мм.
 - *2 Боковое крепление со стороны петель осуществляется через вырезы для петель в профиле.
 - *3 Боковое крепление со стороны замка осуществляется через вырез для ответной планки замка в профиле.
 - *4 Пример укладки кабелей при монтаже Liberty – Gatie вместе с Liberty – Ringie.
 - *5 Пример укладки кабелей при монтаже Liberty – Gatie вместе с Liberty – Full.
- BG**
- *1 Запълнете основата с бетон и изравнете с терена. Конзолата „g1“ трябва да излиза на 250 mm над терена.
 - *2 Сложете анкерите странично от страната на пантите през отворите за панти в профила.
 - *3 Сложете анкерите от страната на бравата през отвора за насрещната част на бравата в профила.
 - *4 Пример за поставяне на кабел при инсталиране на Liberty – Gatie заедно с Liberty – Ringie.
 - *5 Пример за поставяне на кабел при инсталиране на Liberty – Gatie заедно с Liberty – Full.



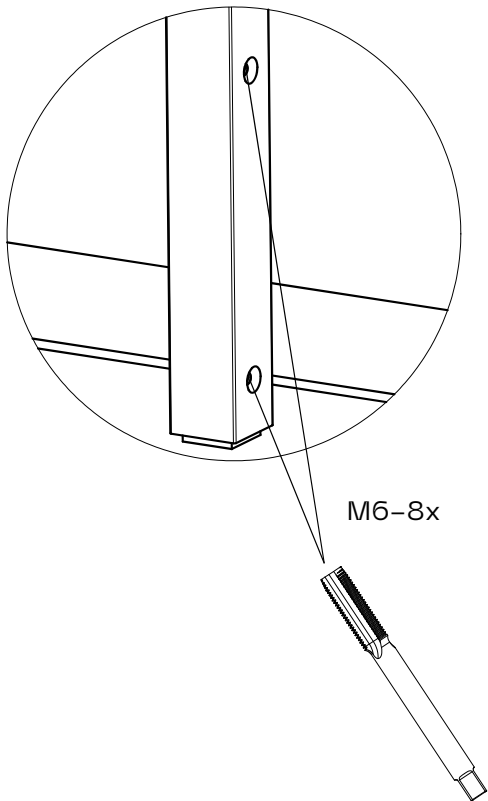
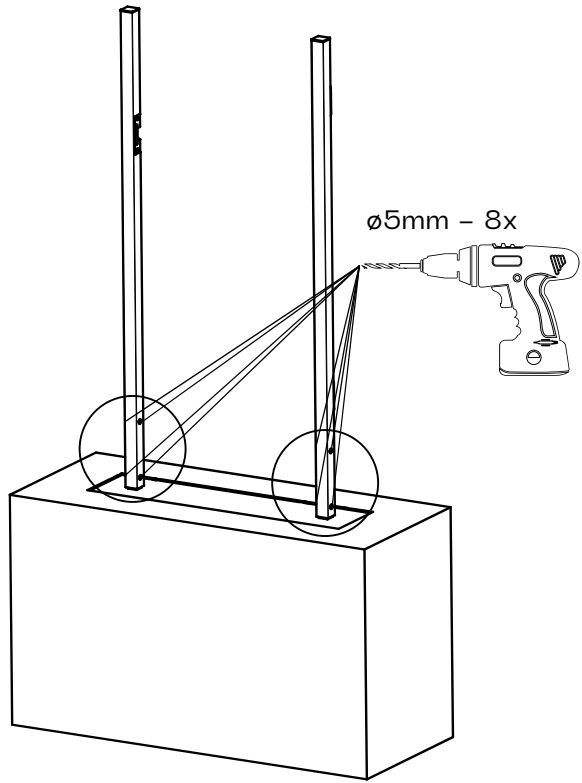
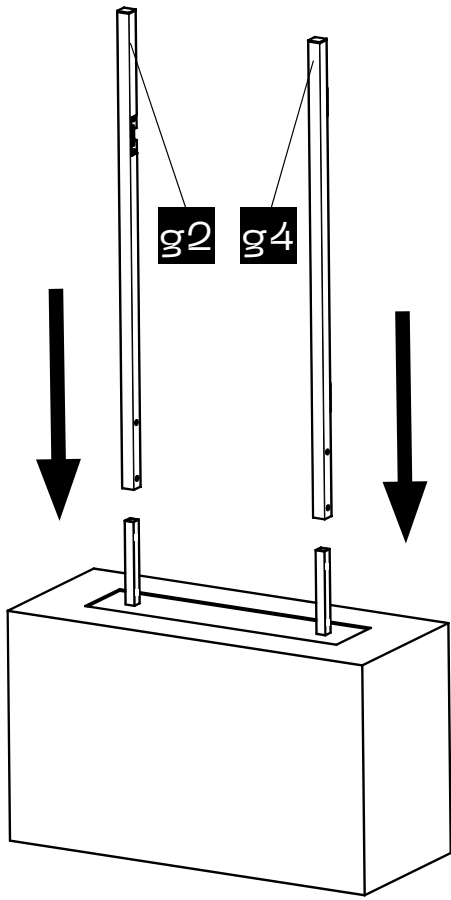
- HU**
- *1 Öntse ki az alapot betonnal, egy síkban a talajjal. A „g1” tartó nyúljon ki 250 mm-re a talajból.
 - *2 Az oldalsó rögzítés a csuklópánt oldalán a profilban lévő csuklópántkivágáson keresztül történik.
 - *3 Az oldalsó rögzítés a zár felőli oldalon a profil ellendarab kivágásán keresztül történik.
 - *4 Példa a kábel vezetésére a Liberty – Gatie és Liberty – Ringie együttes szerelése esetén.
 - *5 Példa a kábel vezetésére a Liberty – Gatie és Liberty – Full együttes szerelése esetén.
- HR**
- *1 Ispunite temelje betonom i poravnajte teren. Nosač „g1” treba viriti iz terena približno 250 mm.
 - *2 Bočno pričvrstite na strani šarke kroz otvore na profilu.
 - *3 Bočno pričvrstite na strani brave kroz njezin duplikat na profilu.
 - *4 Primjer postavljanja kabla dok ugrađujete Liberty – Gatie pored Liberty – Gatie.
 - *5 Primjer postavljanja kabla dok ugrađujete Liberty – Gatie pored Liberty – Full.
- SL**
- *1 Napolnite podlago z betonom in izravnajte teren. Okvir »g1« mora prodirati 250 mm nad terenom.
 - *2 Vsidrajte prečno na strani tečajev skozi odprtine v profilu za tečaje.
 - *3 Vsidrajte prečno na strani ključavnice skozi odprtine v profilu za priključek ključavnice.
 - *4 Primer namestitve kabla pri nameščanju Liberty – Gatie poleg Liberty – Ringie.
 - *5 Primer namestitve kabla pri nameščanju Liberty – Gatie poleg Liberty – Full.
- RO**
- *1 Umpleți fundația cu beton și nivelați-o. Consola „g1” trebuie să iasă la 250 mm deasupra.
 - *2 Ancorați lateral, pe partea balamalei, prin deschiderile pentru balamale din profil.
 - *3 Ancorați lateral, pe partea de blocare, prin deschizătura din profil pentru contrapartea de blocare.
 - *4 Exemplu de dispunere a cablurilor la instalarea Liberty – Gatie împreună cu Liberty – Ringie.
 - *5 Exemplu de dispunere a cablurilor la instalarea Liberty – Gatie împreună cu Liberty – Full.
- UA**
- *1 Залійте фундамент бетоном і зрівняйте з поверхнею землі. Кронштейн «g1» повинен виступати на 250 мм над поверхнею землі.
 - *2 Закріпіть збоку зі сторони петлі через отвори для петель у профілі.
 - *3 Закріпіть збоку на стороні замка через отвір для відповідної деталі у профілі.
 - *4 Приклад розміщення кабелів при встановленні системи Liberty – Gatie поруч з системою Liberty – Ringie.
 - *5 Приклад розміщення кабелів при встановленні системи Liberty – Gatie поруч з системою Liberty – Full.

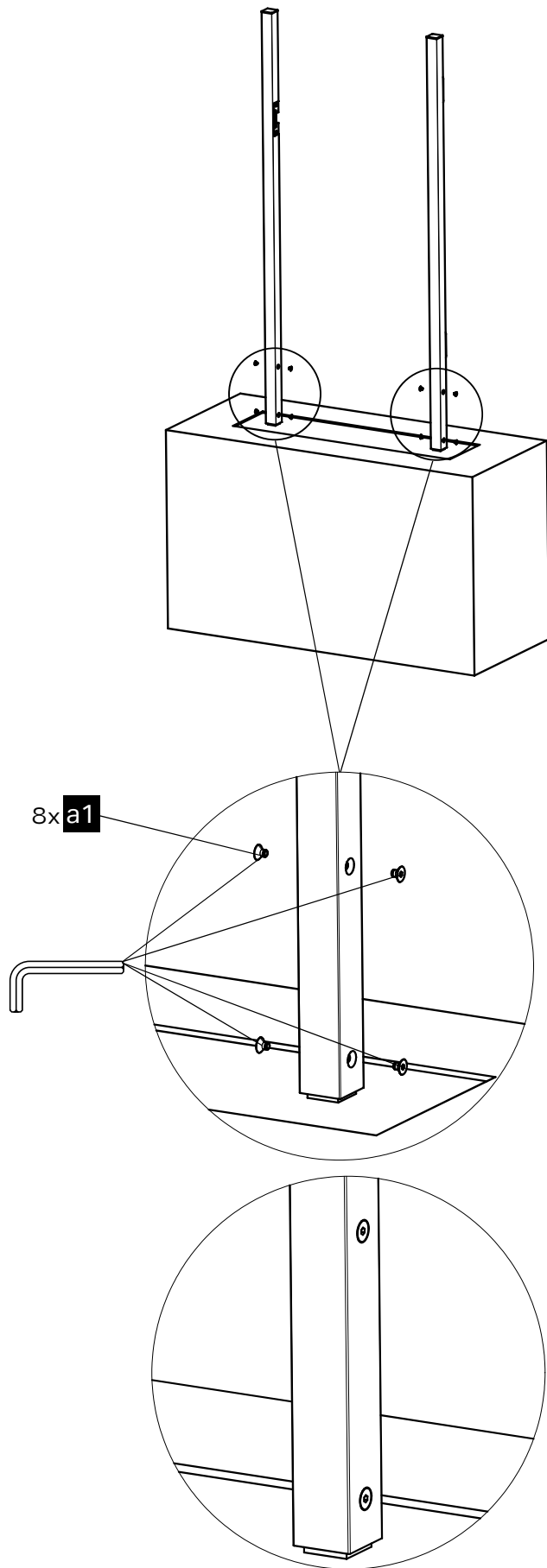
1

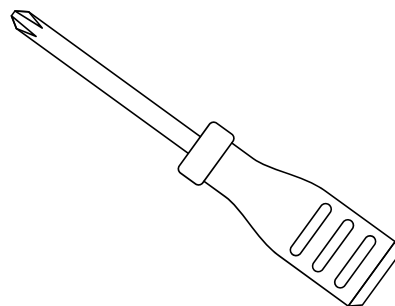
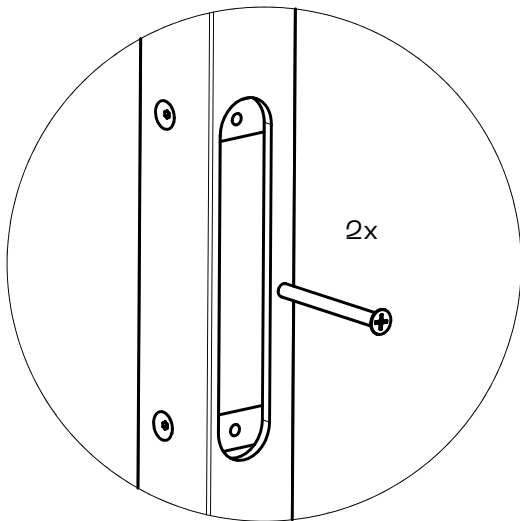
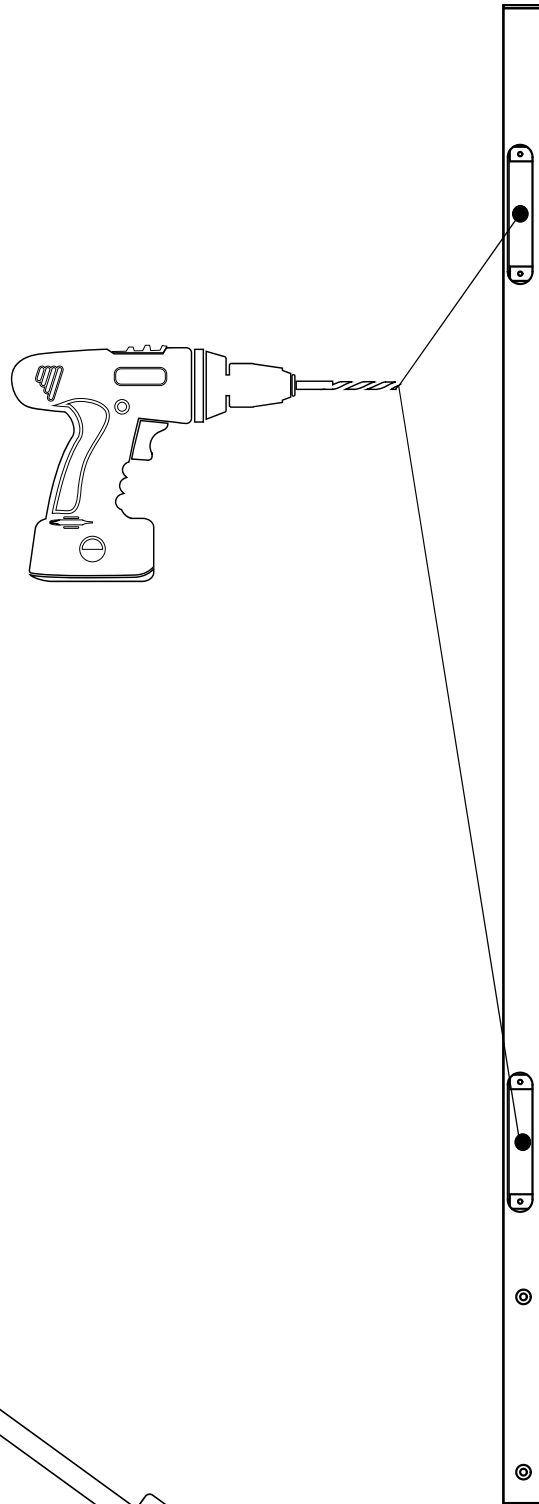
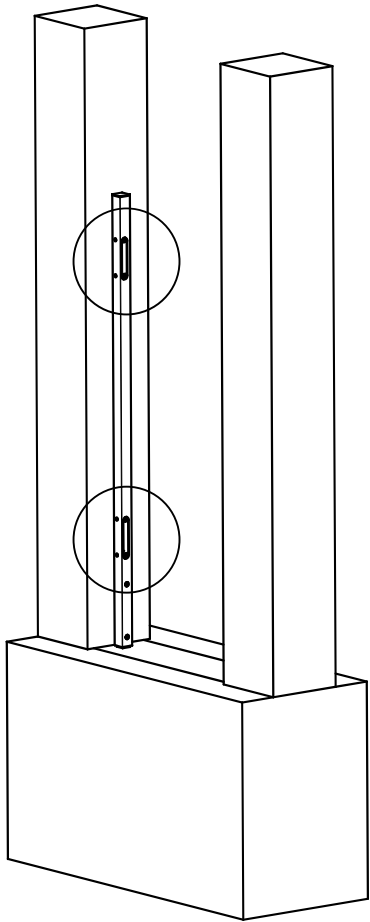
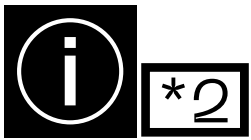


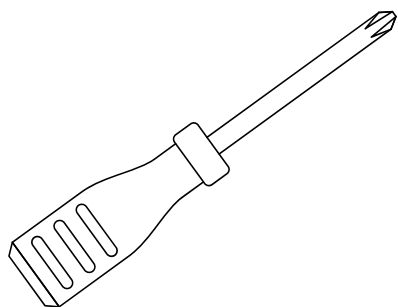
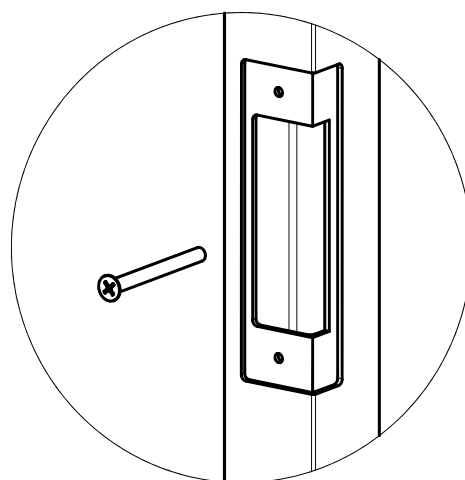
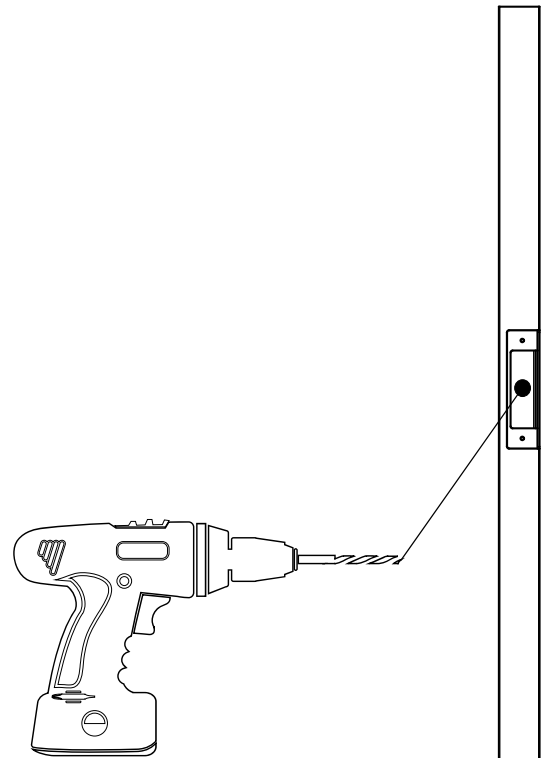
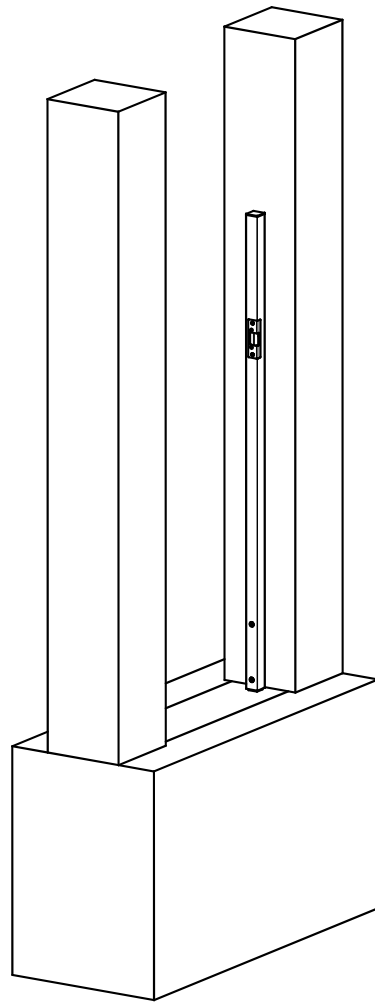


3

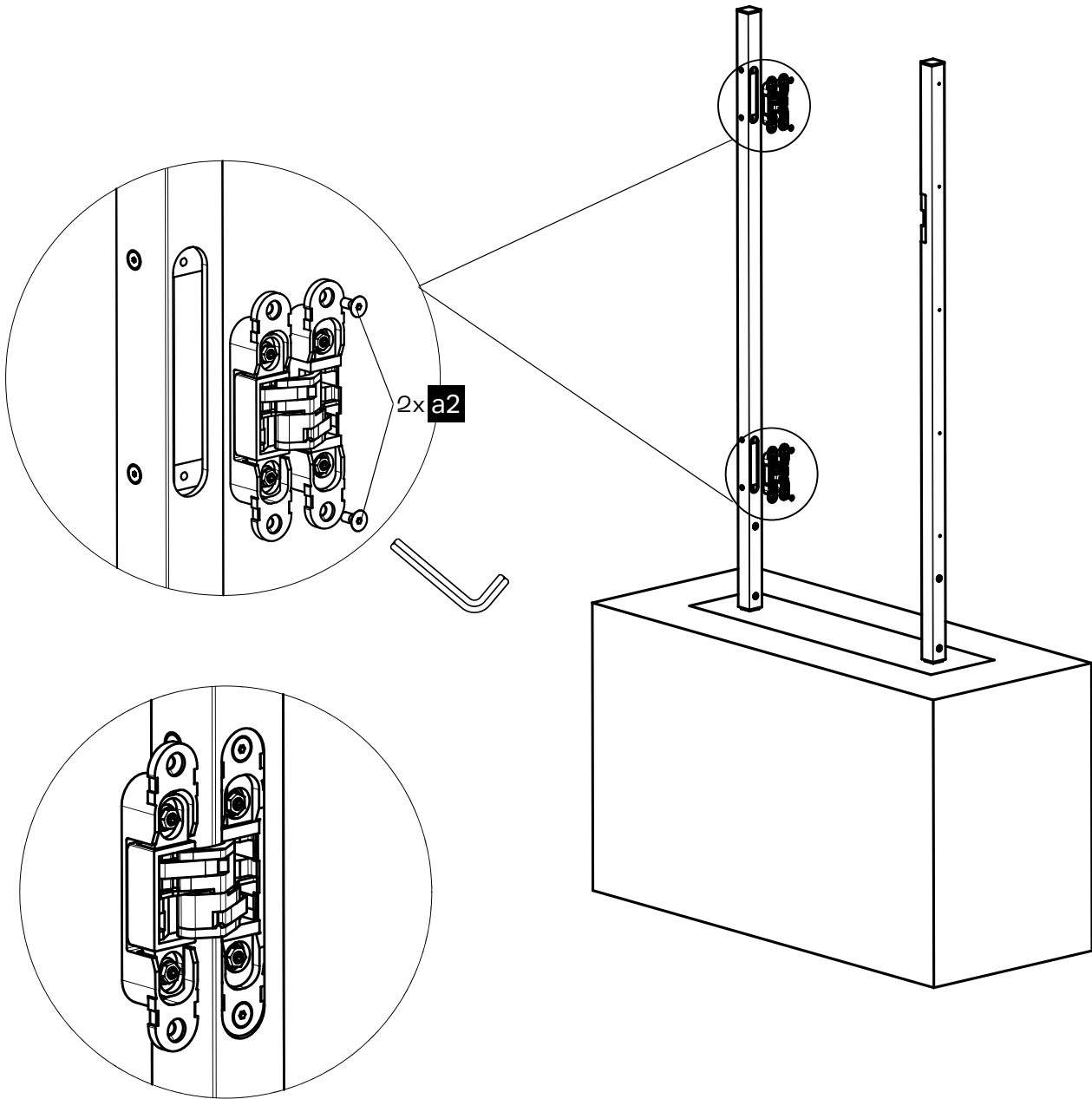
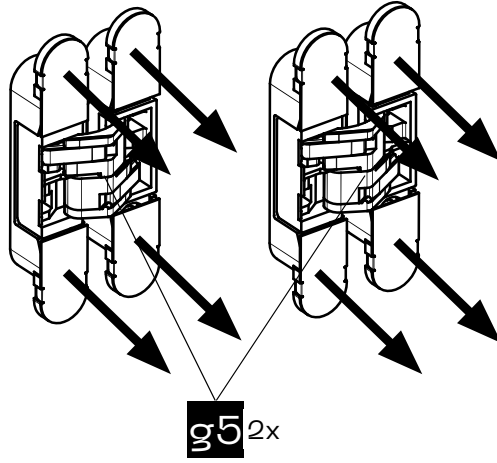


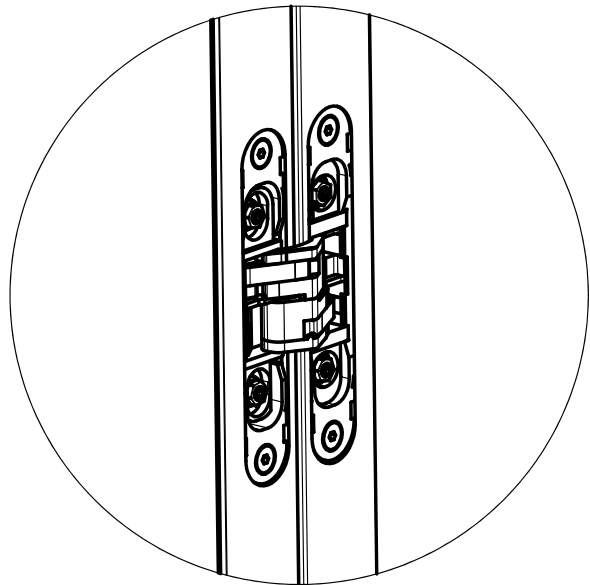
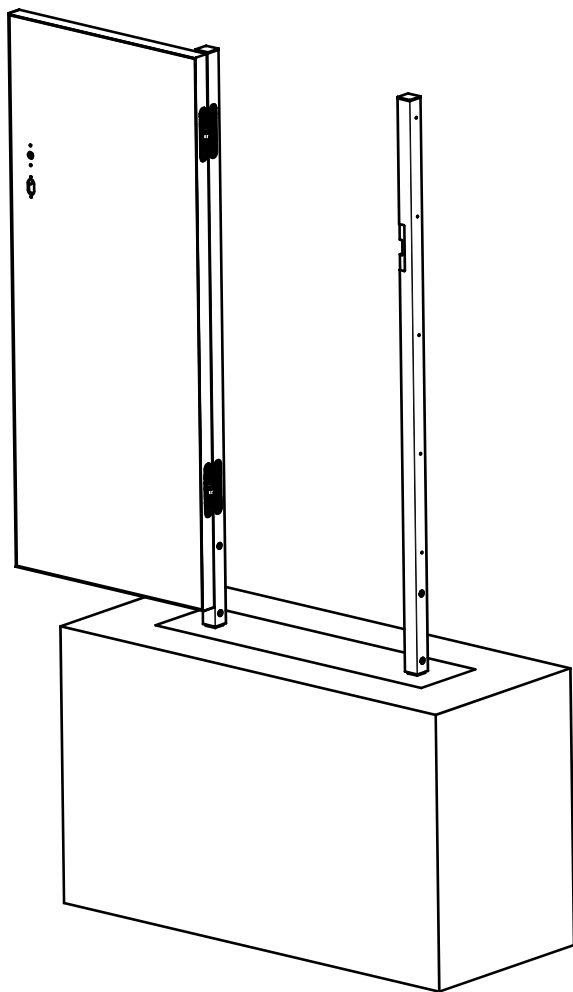
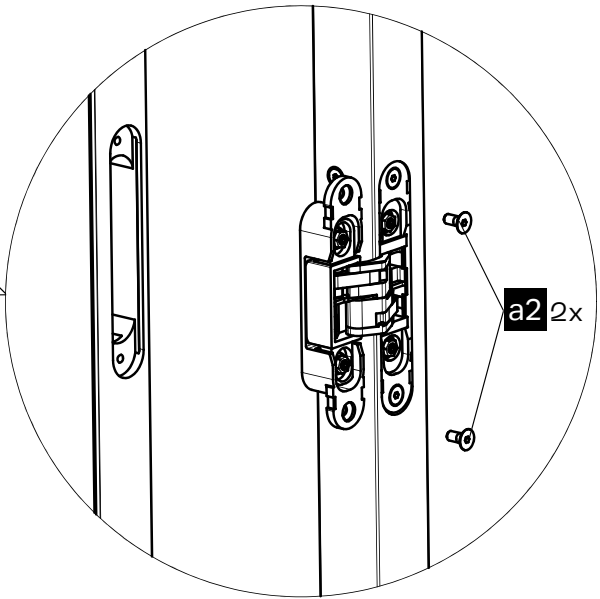
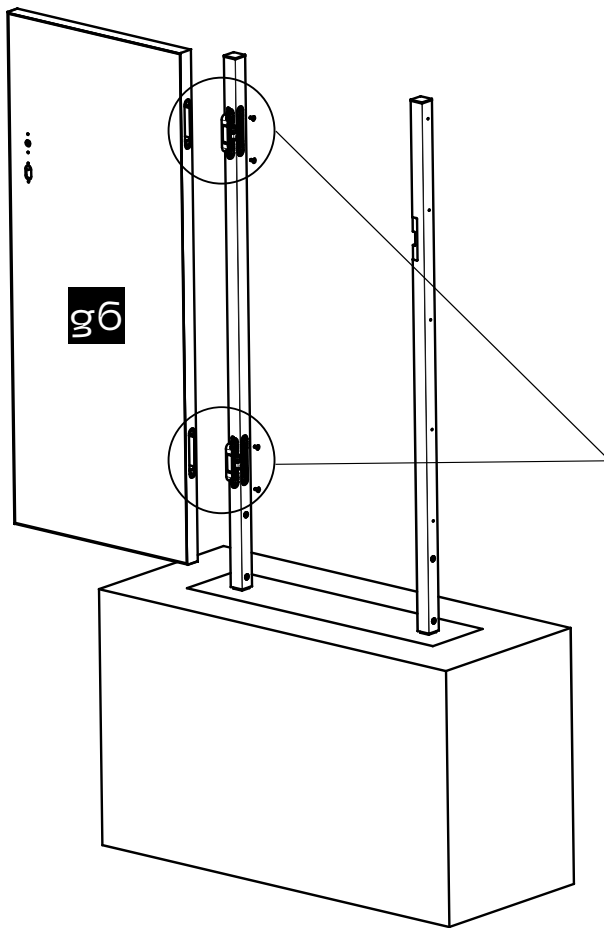


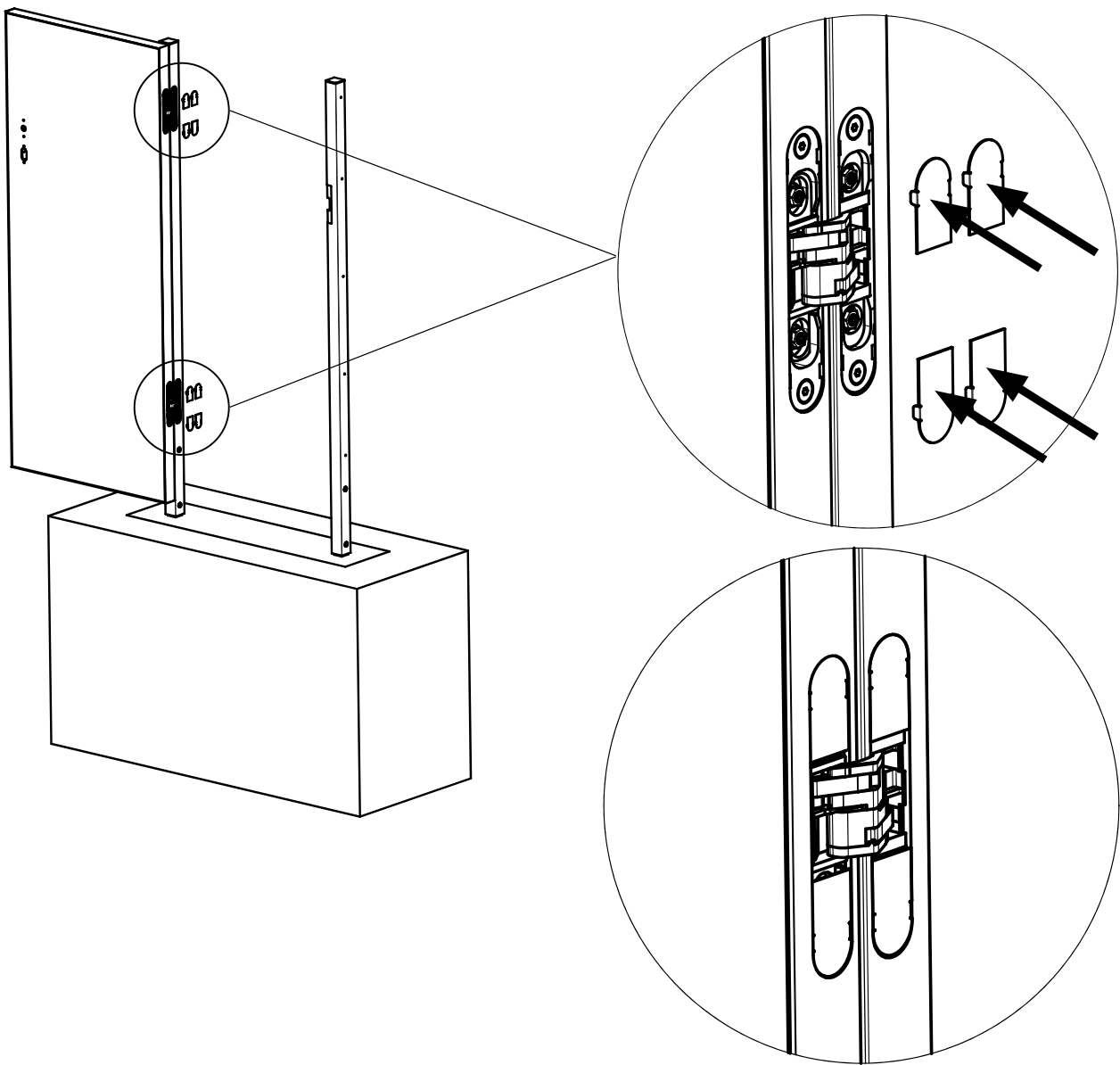


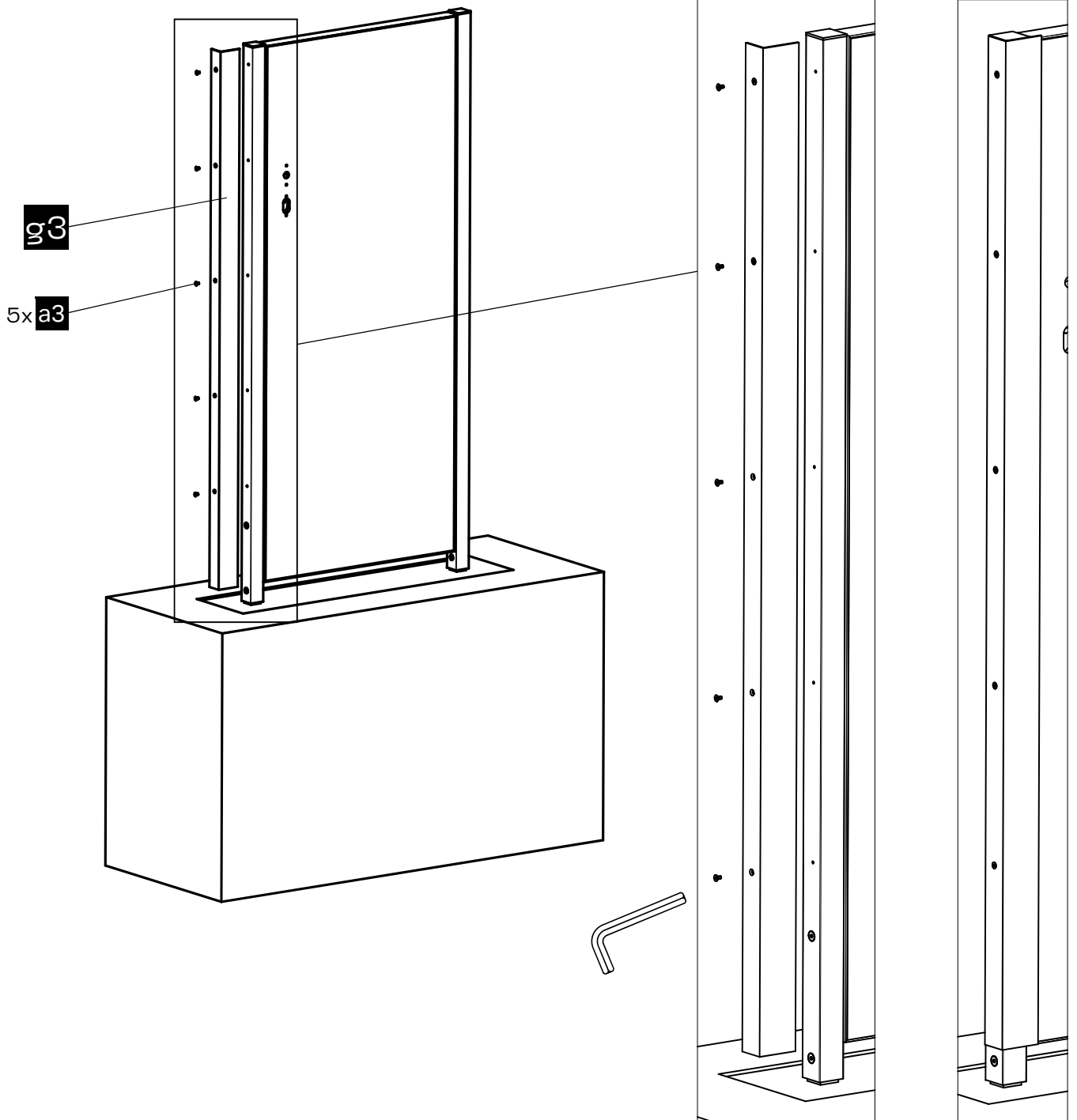


4

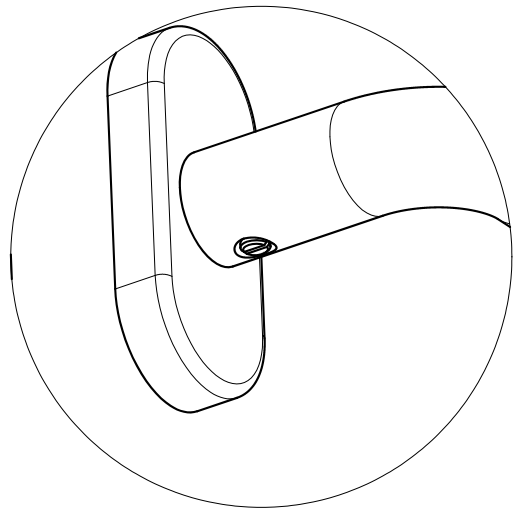
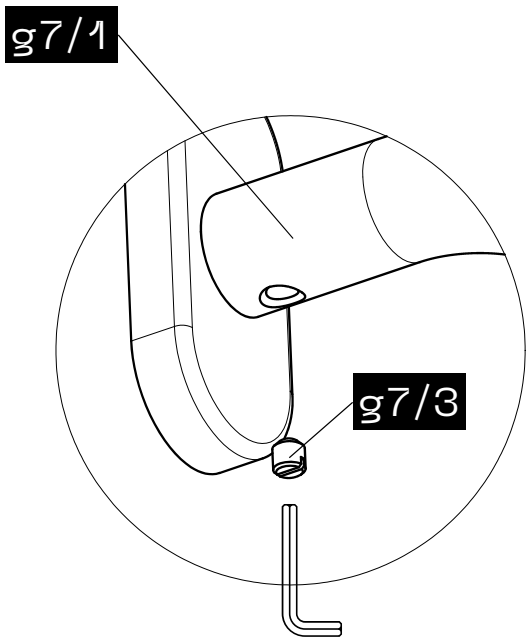
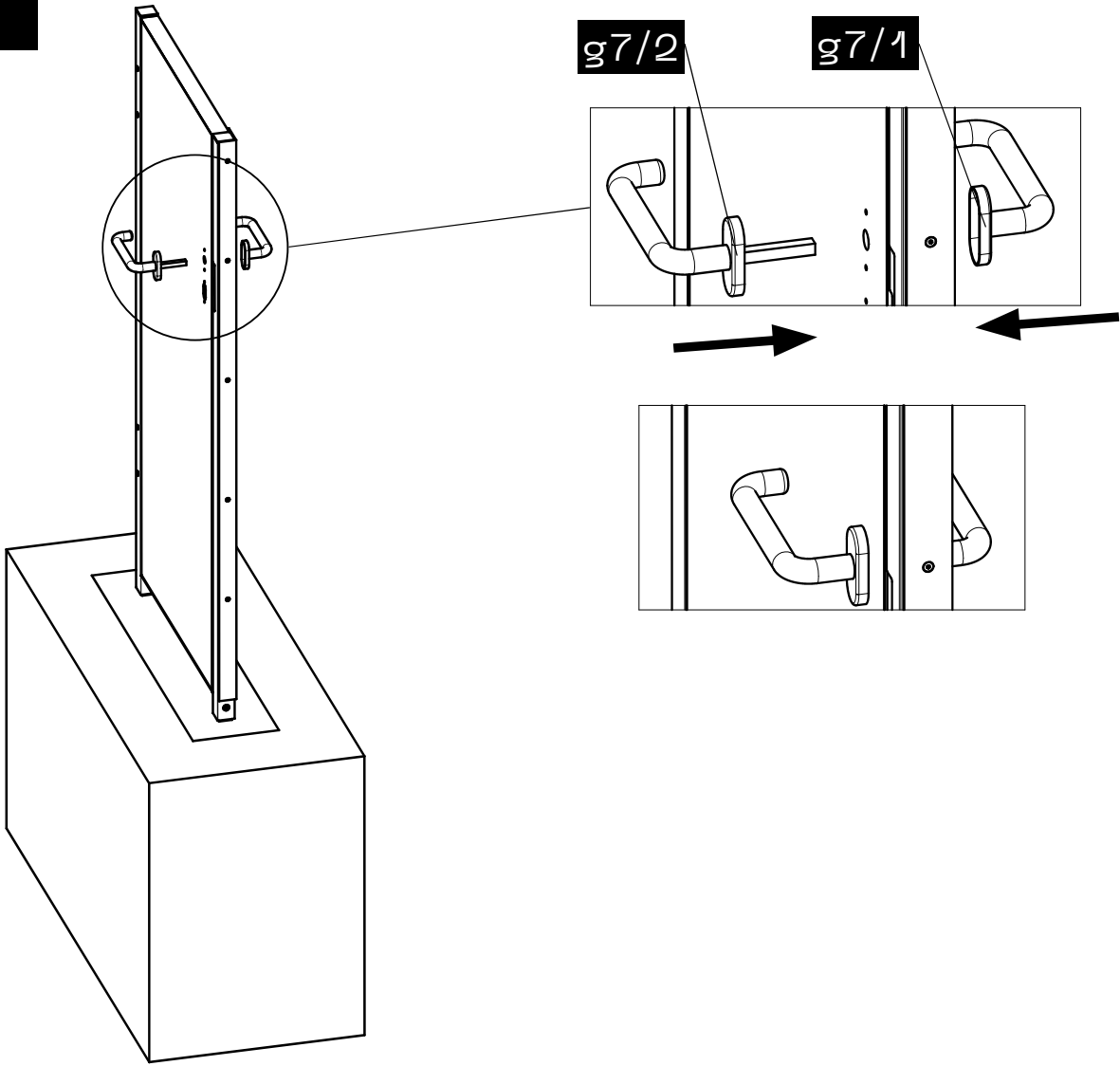


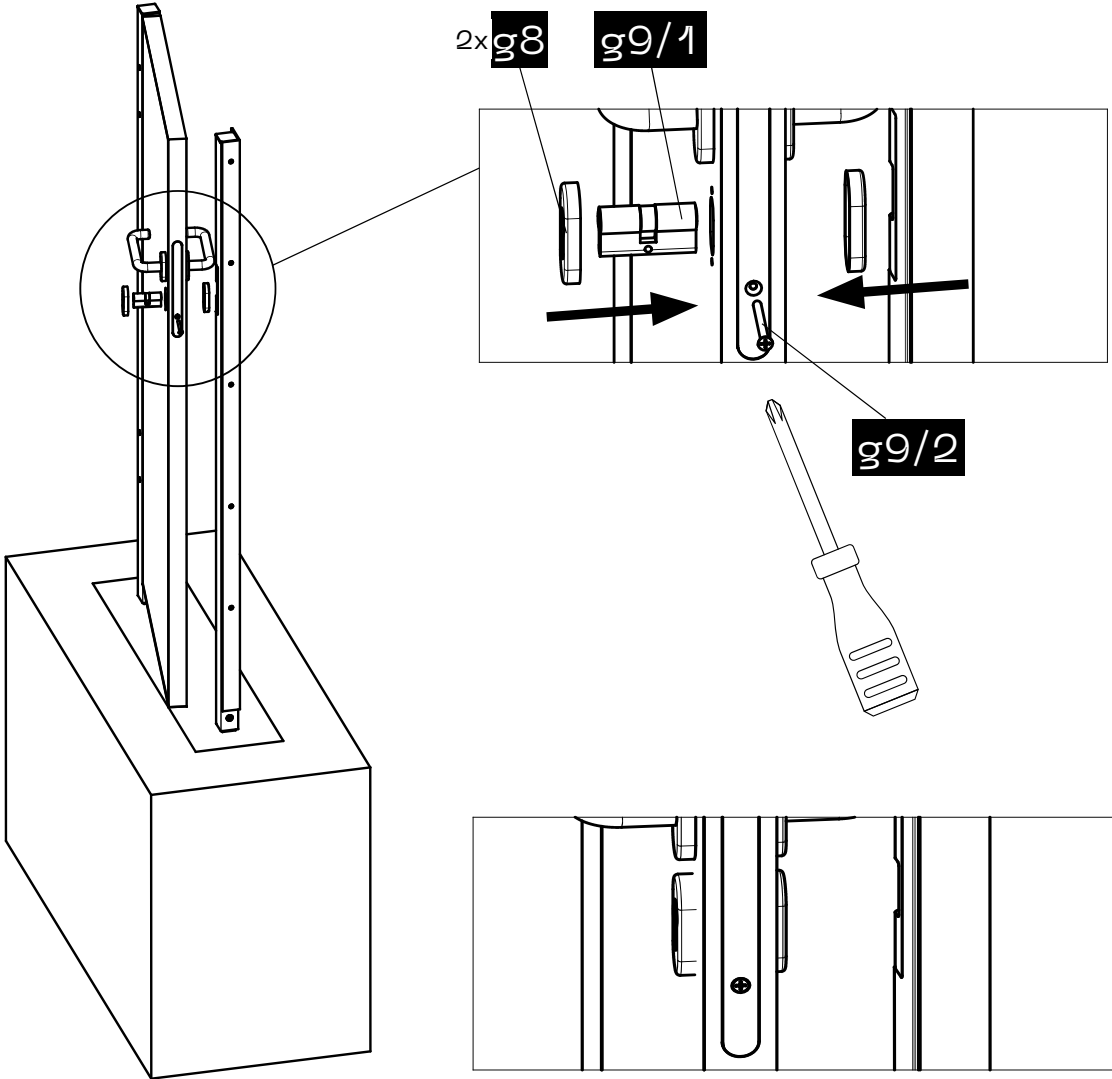






7

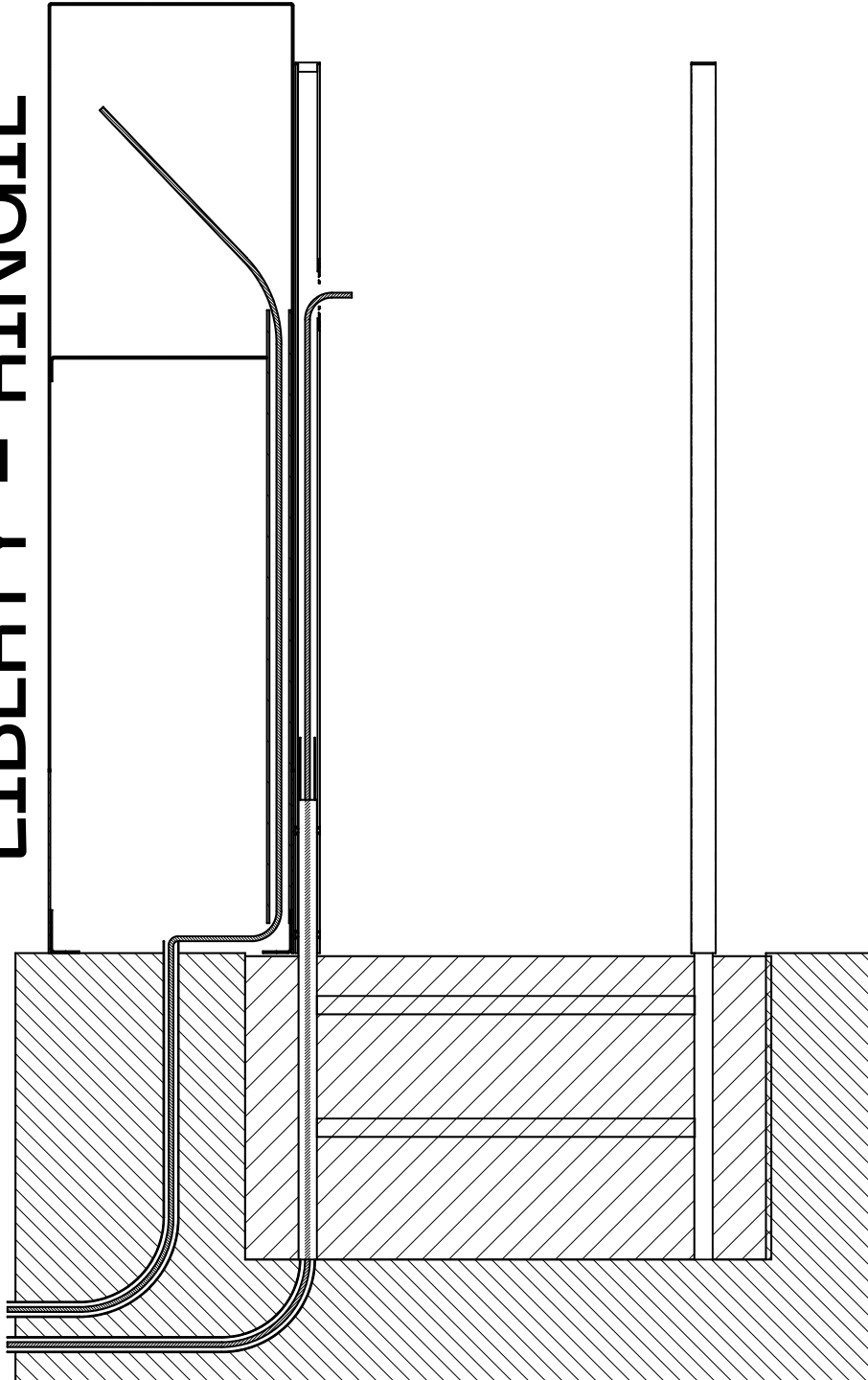




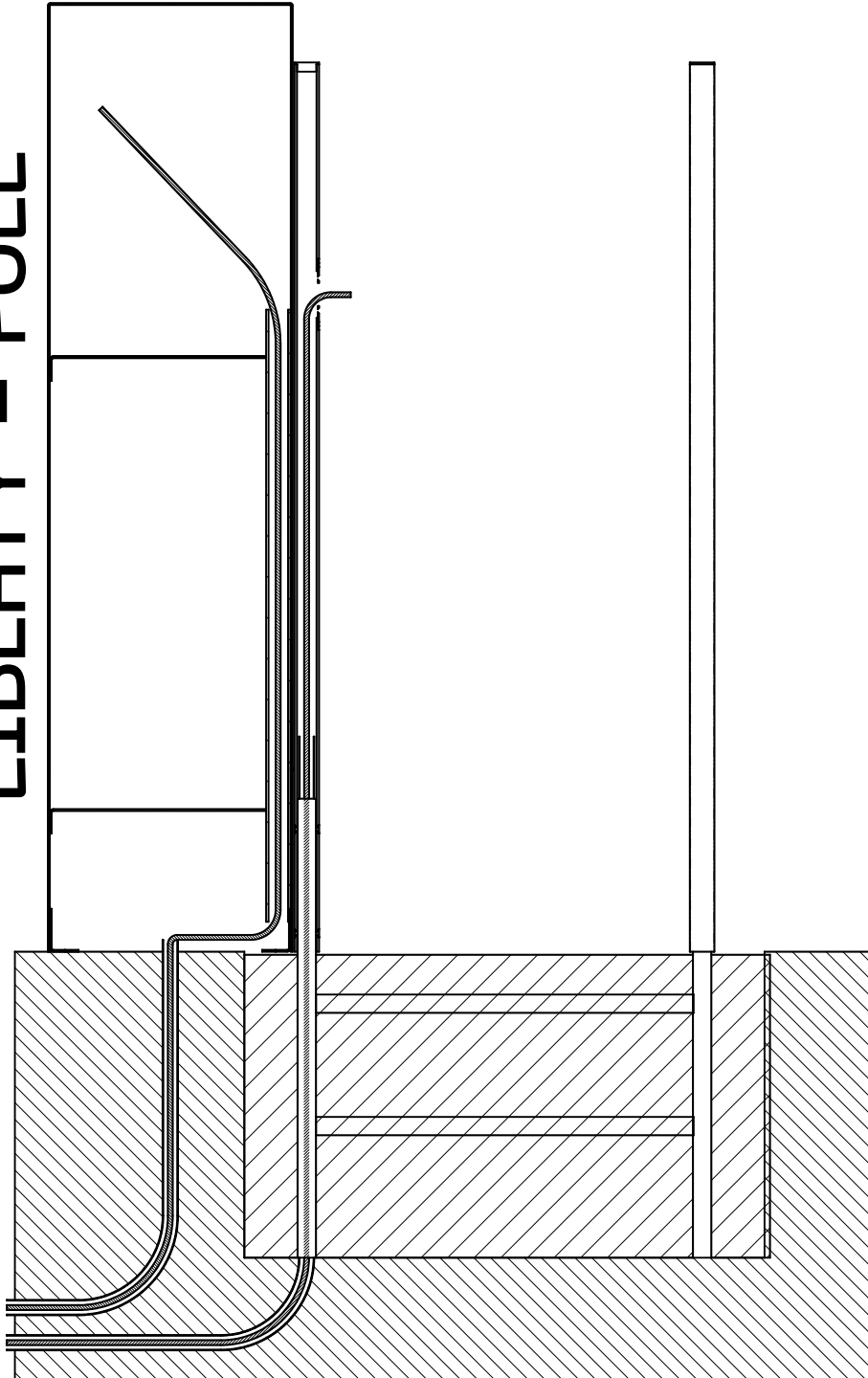


*4

LIBERTY - RINGIE



LIBERTY – FULL



*5



JAP

JAP FUTURE S.R.O.

Nivky 67,
750 02 Přerov III – Lověšice
Czech Republic

IČ: 05533139, DIČ: CZ05533139
+420 581 587 811
jap@japcz.cz, www.japcz.cz

-  www.japcz.cz
-  www.jap.sk
-  www.japcz.com
-  www.japcz.de
-  www.japcz.ru
-  www.jap.bg
-  www.japhu.hu