

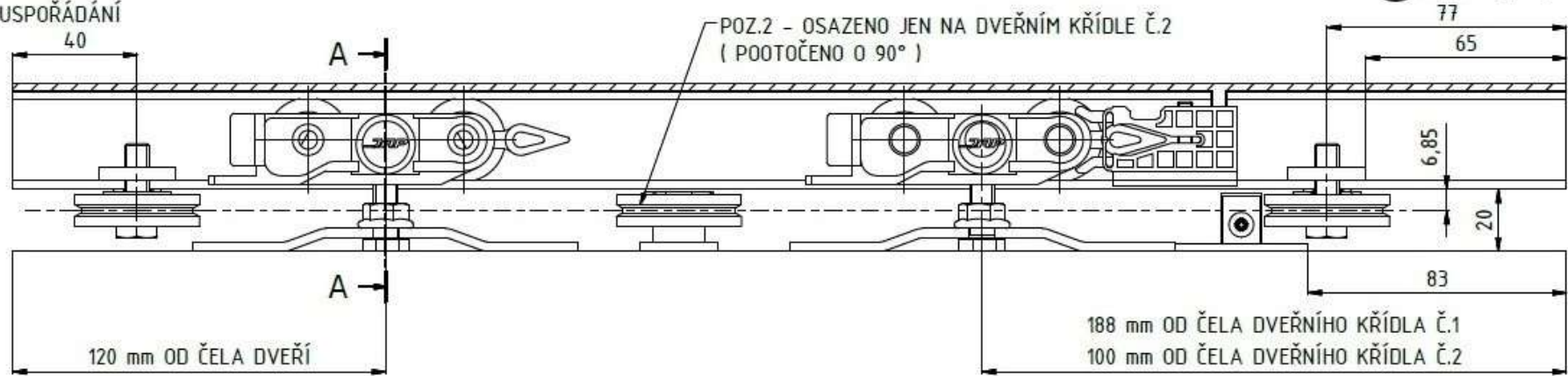
MONTÁŽNÍ NÁVOD - POPIS :

Montáž zařízení pro synchronní posuv dveří se provádí po sestavení a zabudování pouzdra typu „PARALLEL“ do stěny podle tohoto postupu a dle schéma, uvedeného na výkrese, který je na druhé straně tohoto návodu.

POSTUP MONTÁŽE:

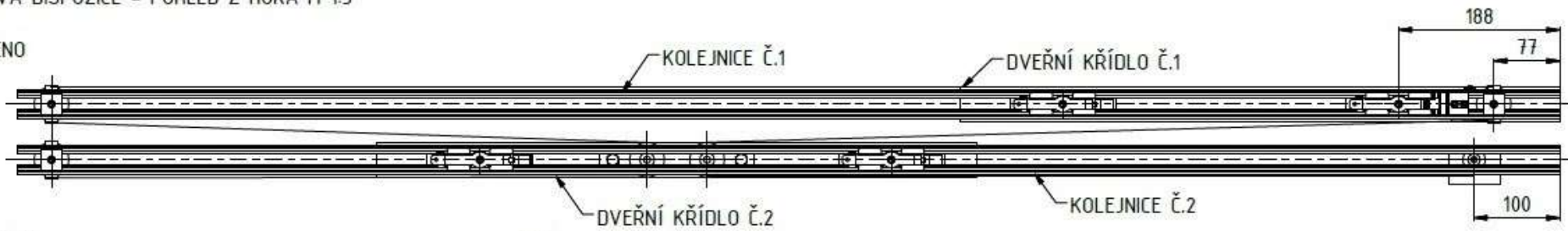
- 1) Demontovat **hliníkové kolejnice** z pouzdra.
- 2) Na **kolejnici č.1** ze strany, která byla v pouzdře, provést montáž **pevné kladky poz. 3** souběžně s nasazením lanka. Do této kolejnice vložit nosné pojezdy dveří (vozičky) a doraz (brzdu) tak, aby byla zabezpečena jejich funkčnost (orientace vozičku proti brzdě). Dále provést na tuto kolejnici montáž druhé **pevné kladky poz. 3** souběžně s nasazením lanka a následně namontovat **kolejnici č.1** zpět do pouzdra.
- 3) Na příslušný konec lanka provést montáž **koncového úchytu poz. 5** a následně provést montáž tohoto **koncového úchytu** na stranu **kolejnici č.2** ,která byla v pouzdře . Do této kolejnici vložit nosné pojezdy dveří (vozičky) a následně namontovat **kolejnici č.2** zpět do pouzdra.
- 4) Na **dveřní křídlo č.1** namontovat **konzolu poz. 4** pro úchyt lanka, ve vzdálenosti 88 mm čela **konzoly** od čela dveří (viz výkres). Na **dveřní křídlo č.2** namontovat **párové kladky poz. 2** tak, aby byl střed držáku **párových kladek** ve středu šířky dveřního křídla.
- 5) Zavěsit postupně dveřní křídla na nosné pojezdy (vozičky) a následně provést instalaci lanka přes kladky tak, jak je uvedeno na schématu. Zásunout obě dveřní křídla do pouzdra tak, aby byla jejich čela v jedné rovině (při této manipulaci držet volný konec lanka v tahu tak, aby lanko nesjelo z kladek) Volný konec lanka namontovat do **pouzdra s pružinou poz. 1** a tento celek namontovat na **kolejnici č.2** v poloze, která určí dostatečné napnutí lanka vestavěnou pružinou. Po překontrolování napnutí se jako poslední upevní lanko na **konzolu poz. 4** na **dveřním křídle č.1**.
- 6) Vyzkoušet funkci, přebytečný konec lanka odstříhnout.

VÝŠKOVÉ USPOŘÁDÁNÍ

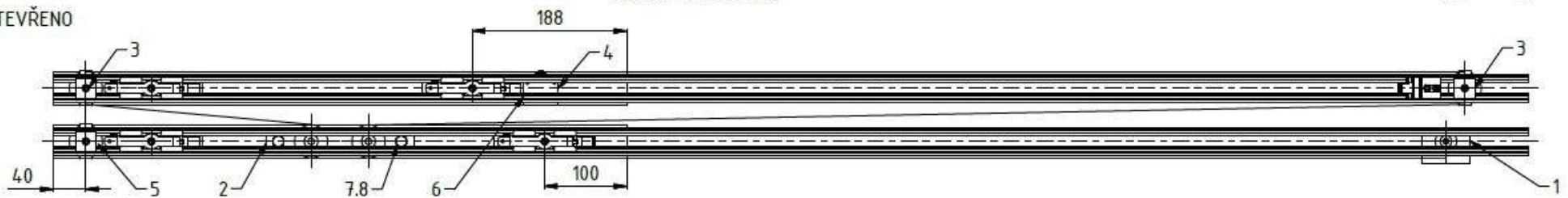


CELKOVÁ DISPOZICE - POHLED Z HORA M 1:5

ZAVŘENO



OTEVŘENO



A-A

