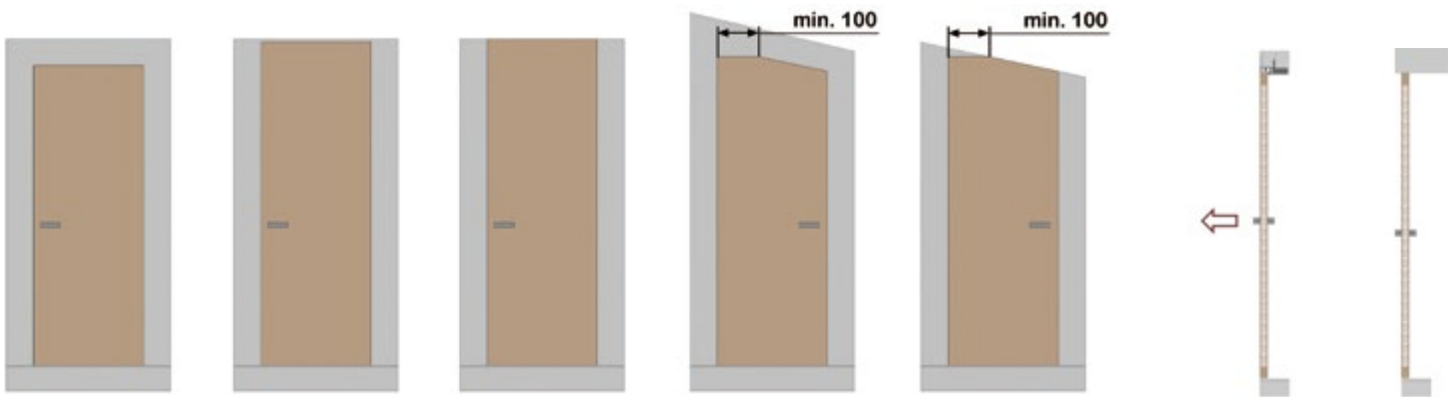
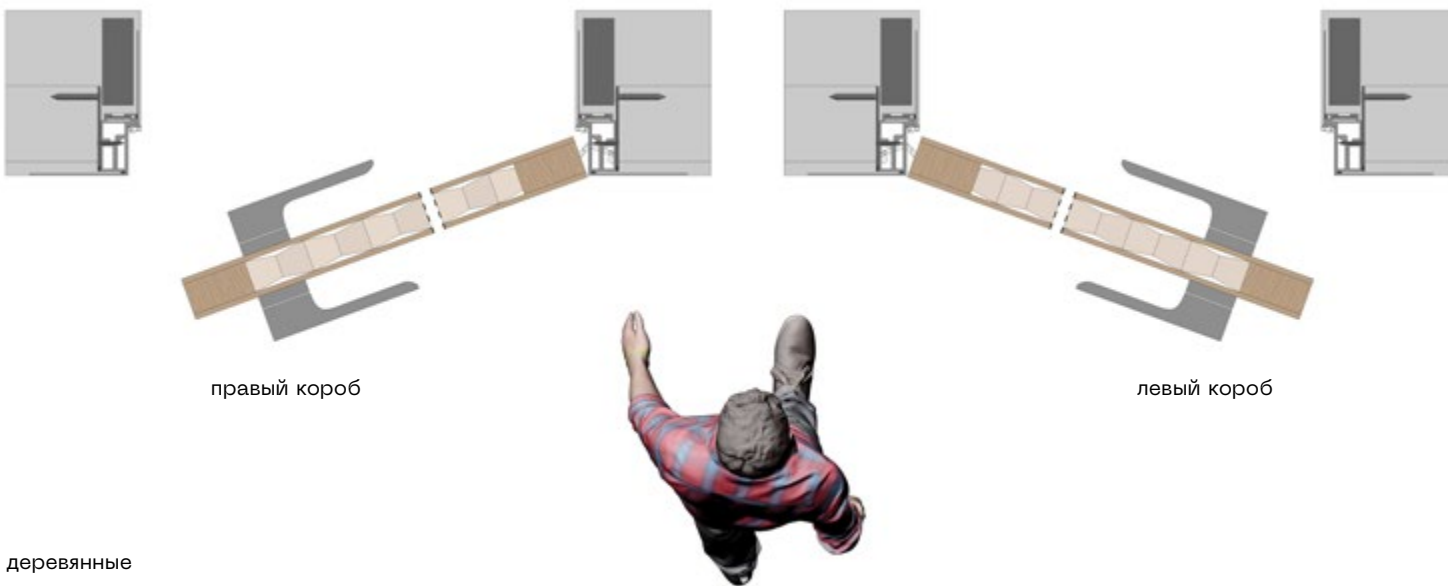


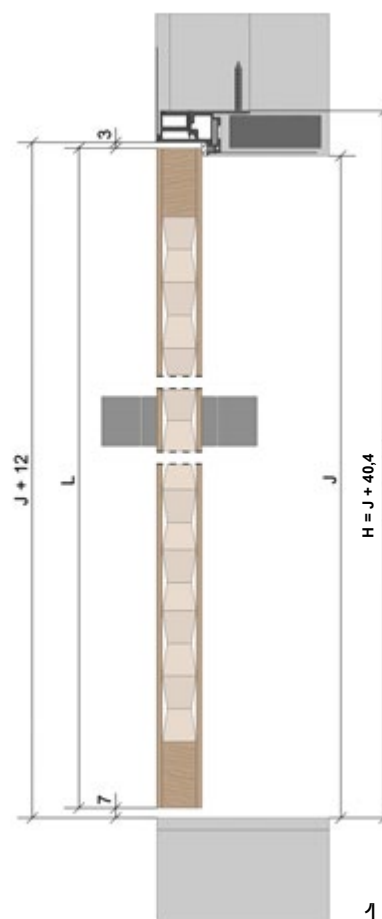
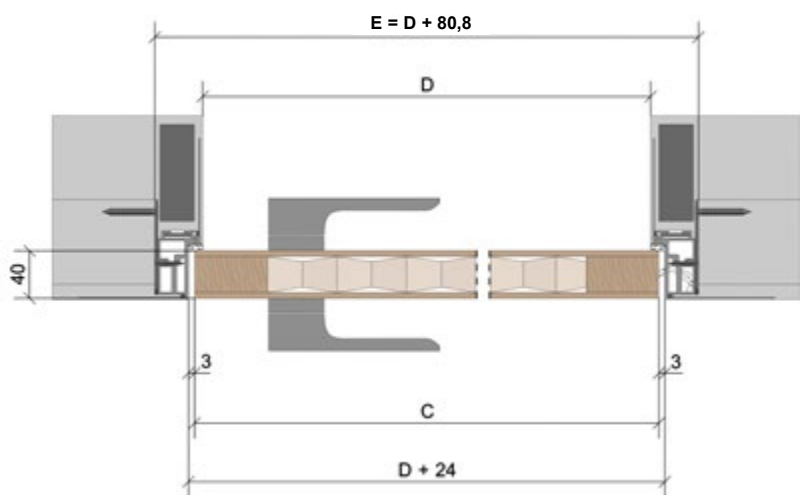
ПРЕДЛАГАЕМЫЕ ВАРИАНТЫ ИСПОЛНЕНИЯ КОРОБОВ



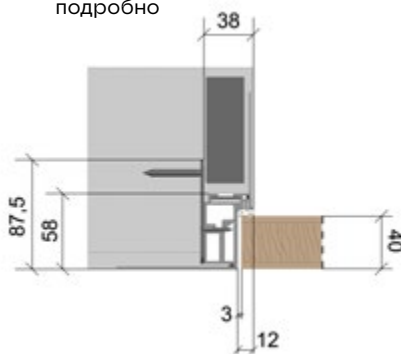
направление открывания



деревянные

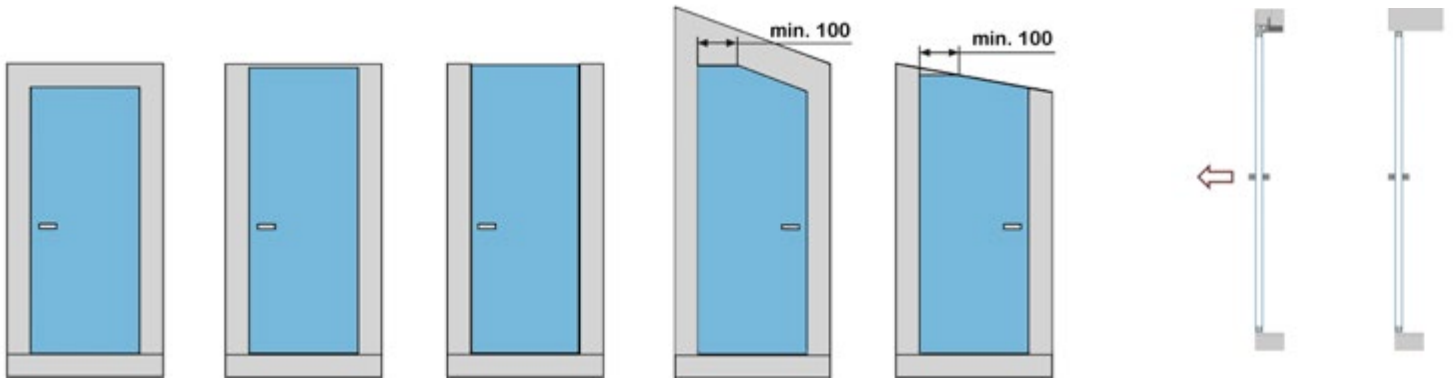


подробно

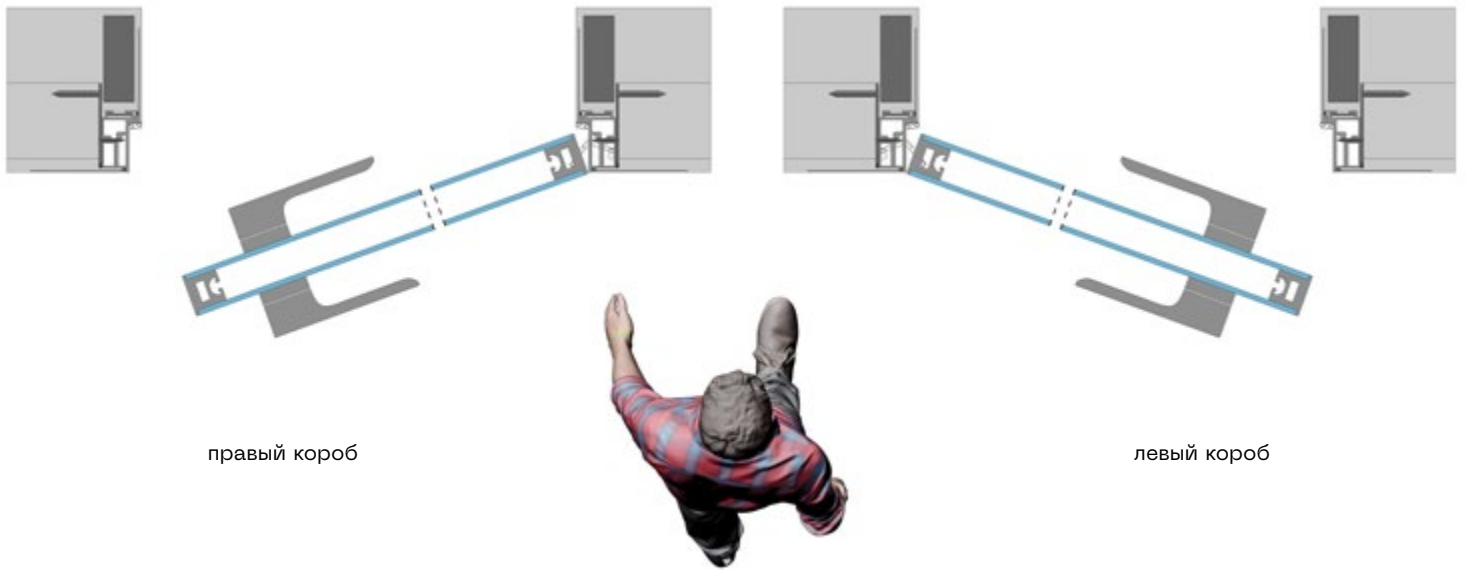


- C — ширина дверного полотна
- L — высота дверного полотна
- E — общая ширина короба
- H — общая высота короба
- D — световая проходная ширина короба
- J — световая проходная высота короба

ПРЕДЛАГАЕМЫЕ ВАРИАНТЫ ИСПОЛНЕНИЯ КОРОБОВ



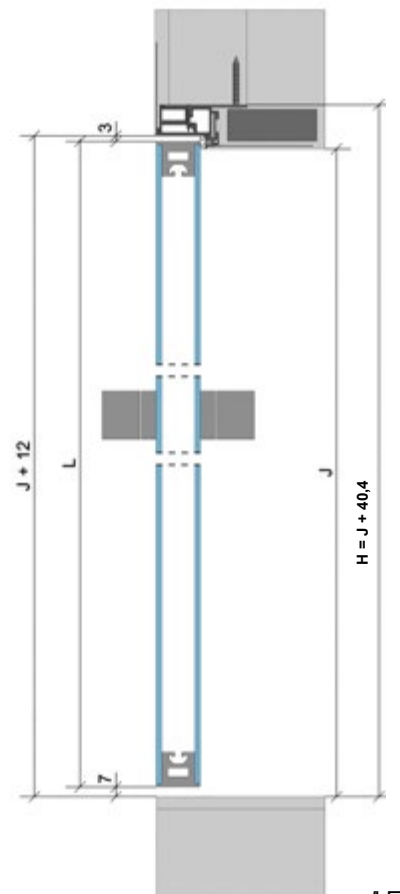
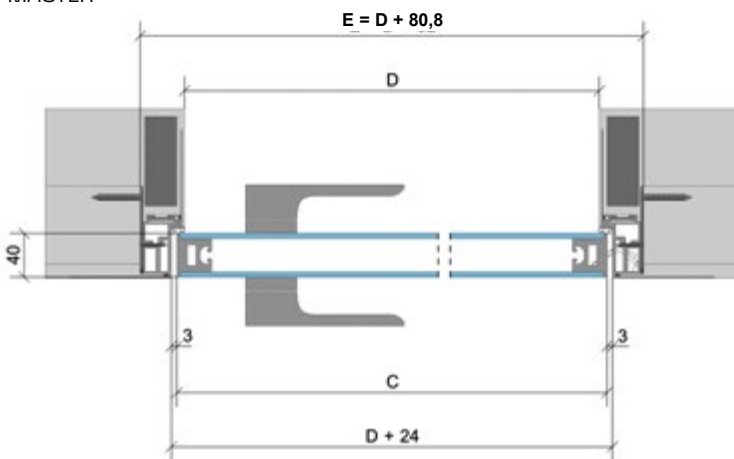
направление открывания



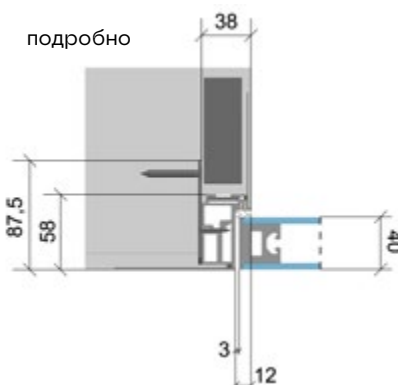
правый короб

левый короб

MASTER

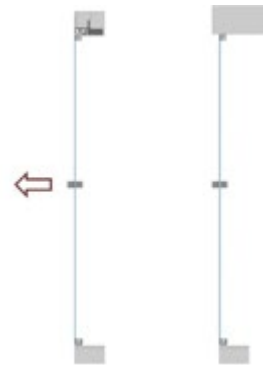
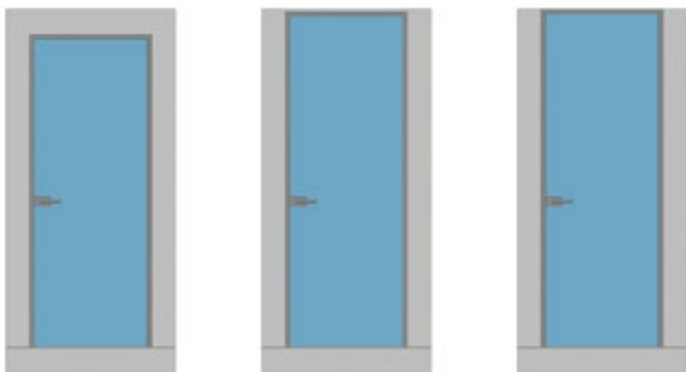


подробно

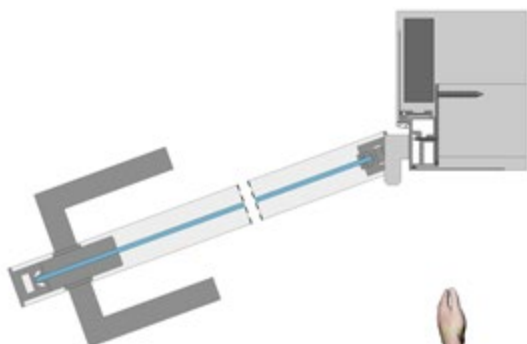


- C — ширина дверного полотна
- L — высота дверного полотна
- E — общая ширина короба
- H — общая высота короба
- D — световая проходная ширина короба
- J — световая проходная высота короба

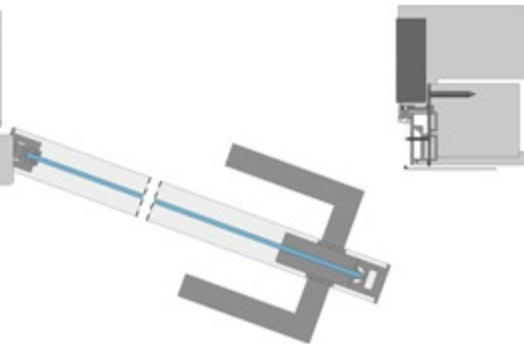
ПРЕДЛАГАЕМЫЕ ВАРИАНТЫ ИСПОЛНЕНИЯ КОРОБОВ



направление открывания

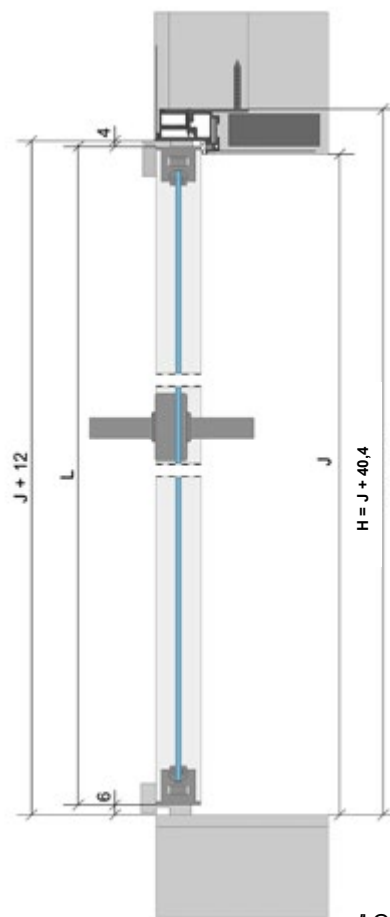
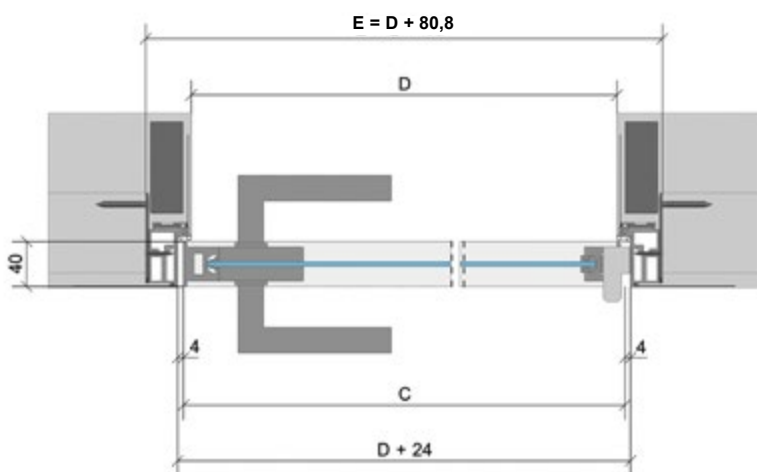


правый короб

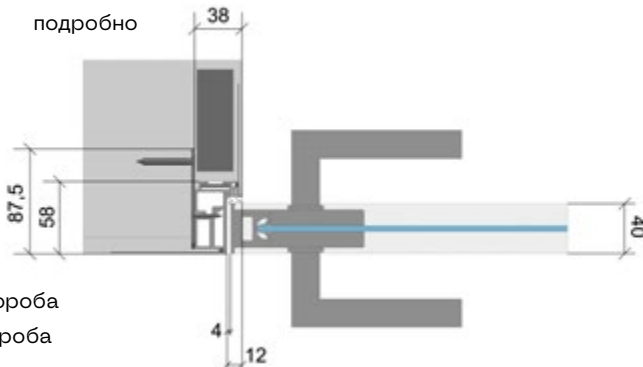


левый короб

STING



подробно



- C — ширина дверного полотна
- L — высота дверного полотна
- E — общая ширина короба
- H — общая высота короба
- D — световая проходная ширина короба
- J — световая проходная высота короба